



ПИЛА ЦЕПНАЯ ЭЛЕКТРИЧЕСКАЯ

CPP1800B
CPP2000B

ИНСТРУКЦИЯ ПО ЭКСПЛУАТАЦИИ

Уважаемый покупатель!

Благодарим Вас за приобретение инструмента торговой марки Hammer. Вся продукция Hammer спроектирована и изготовлена с учетом самых высоких требований к качеству изделий.

Для эффективной и безопасной работы внимательно прочтите данную инструкцию и сохраните ее для дальнейших справок.

Внимание! Данный инструмент предназначен для использования только в бытовых целях.

На инструмент, используемый для предпринимательской деятельности или в профессиональных целях, гарантия не распространяется.

Внимание! При работе с электроинструментами соблюдайте нижеследующие рекомендации по технике безопасности, с целью предотвращения пожаров, поражений электрическим током и травм!

ОБЛАСТЬ ПРИМЕНЕНИЯ ИНСТРУМЕНТА

Данный инструмент предназначен для:

1. Распилки брёвен и досок;
2. Обрезки ветвей;
3. Разделки пиломатериалов, древесно-стружечных и древесноволокнистых плит.

Внимание! Запрещается использование инструмента в любых других целях, кроме указанных в настоящей инструкции. Перед использованием цепной пилы внимательно прочтите инструкцию и следуйте её указаниям во время работы. При передаче пилы третьим лицам прикладывайте к ней инструкцию.

При работе с цепной пилой следуйте инструкциям по технике безопасности для электроинструментов в целях предупреждения аварийных ситуаций и поражений электрическим током.

Пользуйтесь защитными очками и /или шлемом.

Храните инструкцию по эксплуатации вместе с инструментом.

ОБЩИЕ МЕРЫ БЕЗОПАСНОСТИ

1. Безопасность на рабочем месте:

а) Содержите рабочее место в чистоте и хорошо освещенным. Беспорядок или неосвещенные участки рабочего места могут привести к несчастным случаям.

б) Не работайте с этим электроинструментом во взрывоопасном помещении, в котором находятся горючие жидкости, воспламеняющиеся газы или пыль. Во время эксплуатации, а также при включении и выключении инструмент искрится, что может привести к воспламенению пыли или паров.

в) Во время работы с электроинструментом не допускайте близко к Вашему рабочему месту детей и посторонних лиц. Отвлечшись, Вы можете потерять контроль над электроинструментом.

В связи с постоянным совершенствованием электроинструмента производитель оставляет за собой право вносить в конструкцию изменения, не описанные в данном руководстве, которые не снижают потребительских качеств изделия.

Декларация о соответствии единым нормам ЕС

Настоящим мы заверяем, что электропила цепная марки HAMMER **СРР1800В, СРР2000В** соответствует директивам: 98/37/ЕС, 89/336/ЕЕС, 73/23/ЕЕС, EN50144, EN55014, EN61000.

Этот прибор соответствует директивам СЕ по искрозащите и технике безопасности для низковольтных приборов; он сконструирован в соответствии с новейшими предписаниями по технике безопасности.

Изделие соответствует требованиям нормативных документов Госстандарта России.

Изготовитель:

Фирма "Hammer Werkzeug GmbH", "Хаммер Веркцойг ГмБХ"

Адрес:

Niedenu 25, 60325, Frankfurt am Main, Germany

Ниденау 25, 60325, Франкфурт на Майне, Германия

Произведено в КНР

В случае если, несмотря на тщательный контроль процесса производства, инструмент все-таки вышел из строя, ремонт инструмента и замена любых его частей должна производиться только в специализированной сервисной мастерской.

Пильная шина.

Смазку следует производить небольшим количеством смазочного материала для шарикоподшипников шприцем через отверстия для смазки, расположенные около четырех заклепок-звездочек в носовой части пильной шины.

Нижний край шины, являясь наружным, подвергается относительно быстрому износу, поэтому следует заменять шину при каждой второй замене цепи. Цепная канавка шины и смазочные отверстия должны быть прочищены.

Ведущая звездочка.

Если обнаружен износ зубьев ведущей звездочки, звездочка должна быть заменена.

Угольные щетки.

Когда щетки цепной пилы изнашиваются сверх установленного предела, останавливающий механизм в щетках автоматически прерывает работу двигателя.

Замена щеток должна производиться специалистом, который имеет соответствующее оборудование. В этом случае можно провести полный осмотр пилы и чистку двигателя.

Ремонт электрооборудования всегда должен производиться специалистом.

ХРАНЕНИЕ

Очистите отформованный пластмассовый корпус цепной пилы с помощью мягкой щетки и чистой ветоши. Не используйте для этого воду, растворители и полировочные средства.

Удалите все загрязнения, особенно с воздушных прорезей двигателя.

Демонтируйте после 1 – 3 часов работы кожух, шину и пильную цепь и очистите их с помощью щетки.

Очистите пространство под кожухом, цепную звездочку и крепление шины с помощью щетки от всех имеющихся отложений. Очистите масляную форсунку с помощью чистой ветоши.

Если цепная пила должна сохраняться в течение длительного времени, произведите очистку пильной цепи и шины.

Положите цепную пилу на хранение в надежном, сухом и недоступном для детей месте.

Внимательно следите за тем, чтобы цепная пила все время стояла так, чтобы крышка масляного бачка располагалась вверх.

Для сохранения пилы в первоначальной упаковке опорожните без остатка масляный бачок.

ИЗМЕНЕНИЯ

2. Электробезопасность.

а) Штепсельная вилка электроинструмента должна соответствовать штепсельной розетке. никоим образом не изменяйте штепсельную вилку. Не применяйте переходных штекеров для электроинструментов с защитным заземлением. Неизменные штепсельные вилки и подходящие штепсельные розетки снижают риск поражения электротоком.

б) Соблюдайте необходимые меры предосторожности от удара электрическим током. Избегайте контакта корпуса инструмента с заземленными поверхностями, такими как трубы, отопление, холодильники.

в) Защищайте электроинструмент от дождя и сырости. Проникновение воды в электроинструмент повышает риск поражения электротоком.

г) Не допускается использование шнура не по назначению, например, для транспортировки или подвески электроинструмента, или для вытягивания вилки из штепсельной розетки. Защищайте шнур от воздействия высоких температур, масла, острых кромок или подвижных частей электроинструмента.

Поврежденный или спутанный шнур повышает риск поражения электротоком.

д) При работе на свежем воздухе используйте соответствующий удлинитель.

Используйте только такой удлинитель, который подходит для работы на улице.

е) Если невозможно избежать применения электроинструмента в сыром помещении, то устанавливайте выключатель защиты от токов повреждения. Применение выключателя защиты от токов повреждения снижает риск электрического поражения.

3. Личная безопасность:

а) Будьте внимательными, следите за тем, что Вы делаете, и продуманно начинайте работу с электроинструментом. Не пользуйтесь электроинструментом в усталом состоянии или, если Вы находитесь под влиянием наркотиков, спиртных напитков или лекарств. Один момент невнимательности при работе с электроинструментом может привести к серьезным травмам.

б) Всегда применяйте средства индивидуальной защиты и всегда защитные очки.

Использование средств индивидуальной защиты: защитной маски, обуви на нескользящей подошве, защитного шлема или средств защиты органов слуха в зависимости от вида работы электроинструмента снижает риск получения травм.

в) Предотвращайте непреднамеренное включение электроинструмента. Перед подключением электроинструмента к электропитанию и/или к аккумулятору убедитесь в выключенном состоянии электроинструмента. Не держите подсоединенный инструмент за переключатель.

г) Убирайте установочный инструмент или гаечные ключи до включения электроинструмента. Инструмент или ключ, находящийся во вращающейся части электроинструмента, может привести к травмам.

д) Не принимайте неестественное положение корпуса тела. Всегда занимайте устойчивое положение и держите всегда равновесие. Благодаря этому Вы можете лучше контролировать электроинструмент в неожиданных ситуациях.

е) Носите подходящую рабочую одежду. Не носите широкую одежду и украшения. Держите волосы, одежду и рукавицы вдали от движущихся частей. Широкая одежда, украшения или длинные волосы могут быть затянуты вращающимися частями.

ж) При наличии возможности установки пылеотсасывающих и пылесборных устройств проверяйте их присоединение и правильное использование. Применение пылесоса может снизить опасности, создаваемые пылью.

4. Бережное и правильное обращение и использование электроинструментов.

а) Не перегружайте электроинструмент. Используйте для Вашей работы предназначенный для этого электроинструмент. С подходящим по характеристикам электроинструментом Вы работаете лучше и надежнее в указанном диапазоне мощности.

б) Не работайте с электроинструментом с неисправным выключателем. Электроинструмент, который не поддается включению или выключению, опасен и должен быть отремонтирован.

в) До начала наладки электроинструмента, перед заменой принадлежностей и прекращением работы отключайте штепсельную вилку от розетки сети и/или выньте аккумулятор. Эта мера предосторожности предотвращает непреднамеренное включение электроинструмента.

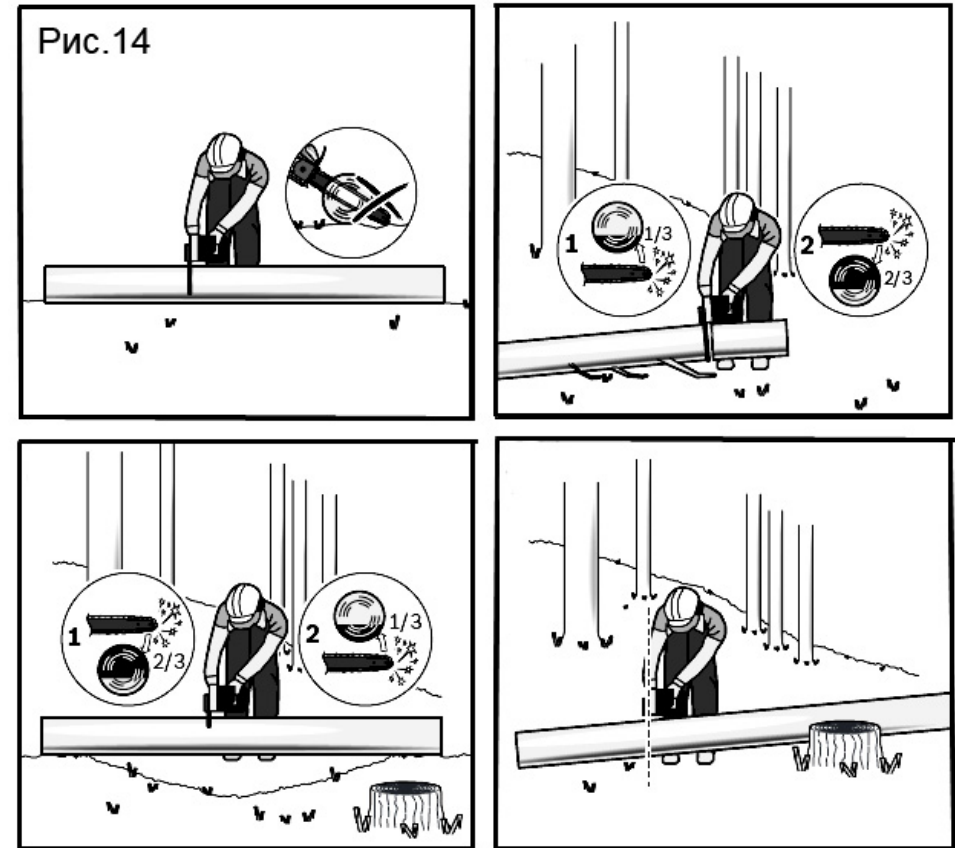
г) Храните неиспользуемые электроинструменты недоступно для детей. Не разрешайте пользоваться электроинструментом лицам, которые незнакомы с ним или не читали настоящих инструкций. Электроинструменты опасны в руках неопытных лиц.

д) Тщательно ухаживайте за электроинструментом. Проверяйте работоспособность и ход движущихся частей электроинструмента, отсутствие поломок или повреждений, отрицательно влияющих на функционирование электроинструмента. Поврежденные части должны быть отремонтированы до использования электроинструмента. Плохое обслуживание электроинструментов является причиной большого числа несчастных случаев.

е) Держите режущий инструмент в заточенном и чистом состоянии. Заботливо ухоженные режущие инструменты с острыми режущими кромками режут легче.

ж) Применяйте электроинструмент, принадлежности, рабочие инструменты и т.п. в соответствии с настоящими инструкциями. Учитывайте при этом рабочие условия и выполняемую работу. Использование электроинструментов для непредусмотренных работ может привести к опасным ситуациям.

з) Неиспользуемый инструмент должен храниться в сухом, закрытом месте, недоступном для детей! Не позволяйте использовать инструмент лицам, которые не ознакомились с настоящей инструкцией.



Транспортировка цепной пилы.

После использования, пильная шина и цепь должны быть закрыты устройством защиты цепи, которое прилагается к инструменту.

ТЕХНИЧЕСКОЕ ОБСЛУЖИВАНИЕ

Пильные цепи.

Работа с затупленной цепью приводит к быстрому изнашиванию как самой цепи, так и пильной шины, а также ведущей звездочки, и может привести к поломке пилы. Поэтому важно, чтобы цепь была своевременно заточена.

Желательно, чтобы заточка цепи производилась специалистом в мастерской.

Для правки цепи должен использоваться круглый напильник диаметром 4 мм.

меньшие ветки одним запилом, как это показано на рисунке. Ветки, находящиеся под напряжением, должны отпиливаться снизу вверх, чтобы исключить возможность зажатия пильной цепи.

Разрезание ствола дерева на части (Рис.14).

Под этим понимается распиливание ствола поваленного дерева по длине на части.

Следите за безопасностью стойки и равномерным распределением веса тела на обе ноги. Если это возможно, следует создать опору для ствола дерева с помощью ветвей, балок или клиньев. Выполняйте простые указания для легкого распиливания.

Если ствол дерева будет равномерно уложен по всей длине, начните распилку сверху.

Если ствол дерева лежит на одном конце, пропилите вначале 1/3 диаметра ствола с нижней стороны, а затем пропилите остаток сверху над местом нижнего запила.

Если ствол дерева лежит на обоих концах, пропилите вначале 1/3 диаметра ствола с верхней стороны, а затем пропилите 2/3 снизу на месте верхнего запила.

При выполнении распилочных работ на склоне стойте всегда выше ствола дерева. Для сохранения полного контроля во время «пропиливания» уменьшайте в конце пропила прижимное усилие, не ослабляя крепость захвата рукояток цепной пилы. Внимательно следите за тем, чтобы пильная цепь не касалась земли. После завершения распила перед удалением цепной пилы дождитесь полной остановки пильной цепи. Всегда выключайте двигатель цепной пилы при переходе от одного дерева к другому.

5. Сервис.

а) Ремонт прибора осуществляйте только в сервисных центрах! Ремонт Вашего электроинструмента поручайте только квалифицированному персоналу и только с применением оригинальных запасных частей. Этим обеспечивается надежность и безопасность электроинструмента.

Внимание! Применение любых принадлежностей и приспособлений, а также выполнение любых операций помимо тех, что рекомендованы данным руководством, может привести к травме или поломке инструмента.

6. Двойная изоляция.

Ваш инструмент имеет двойную изоляцию. Это означает, что все внешние металлические части электрически изолированы от токоведущих частей. Это выполнено за счет размещения дополнительных изоляционных барьеров между электрическими и механическими частями, делая необязательным заземление инструмента.

***Помните:** Двойная изоляция не заменяет обычных мер предосторожности, необходимых при работе с этим инструментом. Эта изоляционная система служит дополнительной защитой от травм, возникающих в результате возможного повреждения электрической изоляции внутри инструмента*

УКАЗАНИЯ ПО ТЕХНИКЕ БЕЗОПАСНОСТИ ПРИ РАБОТЕ С ЦЕПНЫМИ ПИЛАМИ.

► **Держитесь на достаточном расстоянии от движущейся цепи работающей пилы. Перед запуском пилы обязательно убедитесь в отсутствии контакта пильной цепи с какими-либо предметами.** Потеря внимания на короткое мгновение во время работы с цепной пилой может привести к захвату одежды или какой-либо части тела пильной цепью.

► **Всегда держите цепную пилу правой рукой за заднюю рукоятку, а левой рукой - за переднюю.** Удержание цепной пилы в другом рабочем положении рук резко повышает опасность травмирования и поэтому недопустимо.

► **Обязательно надевайте защитные очки и средства защиты органов слуха.** Рекомендуется также использовать средства индивидуальной защиты для головы, рук и ног. Подходящая защитная одежда и обувь снижает опасность травмирования вылетающими стружками и при случайном контакте с движущейся пильной цепью.

► **Никогда не работайте цепной пилой, находясь на дереве.** Работа цепной пилой на дереве связана с высокой опасностью травмирования.

Всегда следите за правильной стойкой и используйте цепную пилу только стоя на прочном, безопасном и ровном грунте. Скользкое или нестабильное основание, напр., на лестнице, может привести к потере равновесия и, как следствие, к потере контроля над цепной пилой.

► **При обрезании напряженных ветвей обязательно считайтесь с возможностью их неожиданного отпружинивания.** При высвобождении

механического напряжения древесных волокон выпрямляющиеся напряженные ветки могут попасть в работающего и/или привести к потере контроля над цепной пилой.

► **Будьте особенно осторожны при обрезании подлеска и молодых деревьев.** Тонкий срезаемый материал, захваченный пильной цепью, может нанести неожиданный удар или вывести из состояния равновесия.

► **Переносите цепную пилу только в выключенном состоянии, держа ее за переднюю рукоятку так, чтобы пильная цепь всегда смотрела в сторону от собственного тела. При транспортировке или хранении цепной пилы всегда надевайте на нее защитный кожух.** Внимательное обращение с цепной пилой резко снижает вероятность случайного контакта с движущейся пильной цепью.

► **Тщательно выполняйте все указания по смазке и натяжению цепи и своевременно заменяйте принадлежности.** Неправильно или недостаточно хорошо натянутая или несмазанная цепь существенно повышает опасность появления рывков или отдачи инструмента.

► **Содержите рукоятки пилы в сухом и чистом состоянии и своевременно удалите попавшие на них масло и жиры.**

Жирные или замасленные рукоятки становятся скользкими, что ведет к потере контроля над пилой.

► **Используйте инструмент только для распилки древесины. Не используйте цепную пилу для выполнения работ, не предусмотренных в инструкции по эксплуатации. Пример: не используйте цепную пилу для распилки пластмасс, каменной кладки или недревесных строительных материалов.** Применение цепной пилы для выполнения работ не по прямому назначению может привести к чрезвычайно опасным ситуациям.

Причины и возможность исключения отдачи пилы (обратный удар):

- Отдача может возникнуть при контакте острия направляющей шины с каким-либо предметом или при изгибе древесины, приводящем к зажатию пильной цепи в пропилах.

- Касание острия шины к постороннему предмету может привести в ряде случаев к неожиданному и направленному назад отскоку, при котором направляющая шина откидывается вверх в направлении оператора.

- Зажатие верхнего края направляющей шины пильной цепи может привести к быстрому отскоку шины в направлении оператора.

- Каждая такая реакция может привести к потере контроля над пилой и тяжелой травме. Не полагайтесь только на встроенные в пилу предохранительные устройства обеспечения безопасности. Пользователи цепной пилы должны принять все возможные меры предосторожности для обеспечения безопасной работы.

Рикошет является следствием ошибочного или неправильного использования электроинструмента. Последнее можно предотвратить подходящими мерами предосторожности, описанными далее:

► **Крепко держите пилу двумя руками, при этом пальцы должны хорошо охватывать рукоятки цепной пилы. Занимайте такое положение и всегда держите руки так, чтобы при необходимости надежно противостоять силам отдачи.** При принятии надлежащих мер предосторожности оператор может

Выполняйте продольные разрезы с особой тщательностью, поскольку в этих случаях зубчатый упор не может быть использован.

Подводите цепную пилу к месту распила под небольшим углом, чтобы избежать ее отдачи.

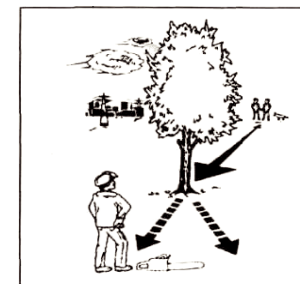
При выполнении пильных работ на склонах обрабатывайте стволы деревьев или лежащий материал всегда стоя выше или сбоку от распиливаемого объекта.

Чтобы не споткнуться, внимательно следите за торцами стволов, сучьями и корнями деревьев и т.д.

Необходимо соблюдать особую осторожность, распиливая ветвь, находящуюся под давлением, так как она может пружинить и поранить Вас.

Валка деревьев.

Перед тем как начать валить дерево необходимо расчистить то место, куда оно должно упасть и убедиться, что на пути нет никаких препятствий, например, линии электропередач или здания, которое может быть повреждено, когда дерево упадет. Внутри рабочей зоны кроме оператора никто не должен находиться ближе, чем на расстоянии 2,5 длины дерева от его основания.



Вы должны очистить две запасных площадки: каждая под углом приблизительно 45 градусов к тому месту, куда должно упасть дерево. Эти запасные площадки также должны быть очищены от препятствий.

Сначала следует сделать надпил в стволе дерева, чтобы наметить направление, в котором дерево должно упасть. Надпил, который должен иметь глубину, равную приблизительно четверти диаметра ствола, должен быть проделан сначала вниз под углом, затем горизонтально поперек, навстречу верхней части первого распила.

Пропил должен быть сделан немного выше уровня основания подреза. Не распиливайте на всю глубину, необходимо оставить полосу слома. В противном случае, дерево может упасть бесконтрольно. Полоса слома должна иметь толщину, равную приблизительно одной десятой диаметра ствола.

Необходимо своевременно ввести клинья в распил. Следует использовать только клинья из древесины, алюминия или пластика. Никогда не используйте клинья из железа или из стали.

Удаление ветвей.

Под удалением ветвей подразумевается их спиливание с уже поваленного дерева. При удалении ветвей вначале оставьте на месте самые крупные из них, которые направлены вниз и на которые опирается поваленное дерево. Удалите

Под отдачей пилы следует понимать внезапный подъем и возвратный удар цепной пилы, которые могут произойти при контакте острия пильного аппарата с распиливаемым материалом или при зажатии цепи в распиле.

В случае возникновения такой отдачи поведение цепной пилы непредсказуемо, что может привести к тяжелому травмированию оператора или лиц, находящихся в зоне пиления.

Для исключения отдачи пилы:

- Вводите пилу в действие по возможности под наименьшим углом (плоско).
- Никогда не работайте с ослабленной, удлинненной или сильно изношенной пильной цепью.
- Заточивайте пильную цепь в соответствии с предписанием.
- Никогда не производите пиление на уровне плеча.
- Никогда не производите пиление острием шины.
- Всегда крепко держите цепную пилу обеими руками.
- Внимательно следите за натяжением цепи.

Распиливание бревен и досок, пиление стволов деревьев.

Соблюдайте при пилении стволов деревьев следующие предписания по технике безопасности:

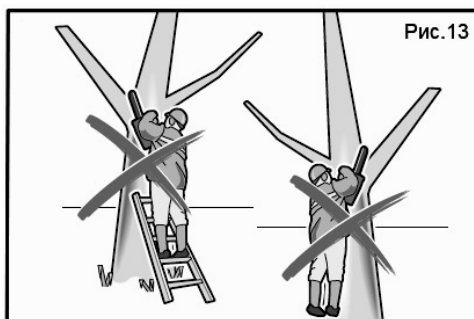
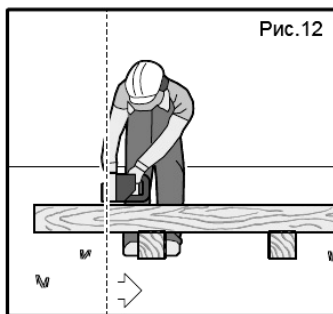
Укладывайте ствол, как это показано на рисунке, и обеспечьте его опору так, чтобы распил не сужался и пильная цепь не могла зажиматься.

Выравнивайте короткие куски древесины и крепко зажимайте их перед распиливанием.

Распиливайте только предметы из древесины.

Избегайте контакта пилы с камнями и гвоздями, поскольку она может высоко катапультироваться, пильная цепь может быть серьезно повреждена или пользователь или находящиеся неподалеку лица могут получить серьезные травмы.

Не прикасайтесь работающей пильной цепью к проволочным заборам или к земле.



Цепная пила не предназначена для обрезания тонких сучьев.

совладать с усилиями отдачи. Никогда не выпускайте из рук включенную цепную пилу.

► **Избегайте непригодных для работы положений корпуса и не пилите на уровне выше плеч.** Это позволит исключить случайные касания острия шины к окружающим предметам и обеспечит лучший контроль за цепной пилой в непредвиденных ситуациях.

► **Всегда используйте только предписанные изготовителем запасные шины и пильные цепи.** Использование непригодных шин и пильных цепей может привести к разрывам цепи или отдаче.

► **Выполняйте указания изготовителя при заточке и выполнении технического обслуживания пильной цепи.** Слишком низко установленные ограничители глубины повышают возможность отдачи.

► **Детям и юношам, за исключением обучающихся профессии лиц старше 16 лет под наблюдением обучающихся, запрещено работать с цепными пилами.** Это же относится и к лицам, не знакомым или недостаточно знакомым с особенностями работы с цепными пилами. Инструкция по эксплуатации должна всегда находиться поблизости в быстро доступном месте. Запрещается работать с цепной пилой сильно в состоянии усталости, а также лицам, не выдерживающим соответствующие физические нагрузки.

► **Проверяйте правильный монтаж всех защитных устройств и рукояток при применении инструмента.** Ни в коем случае не пытайтесь включать не полностью собранный инструмент или инструмент с несанкционированными модификациями.

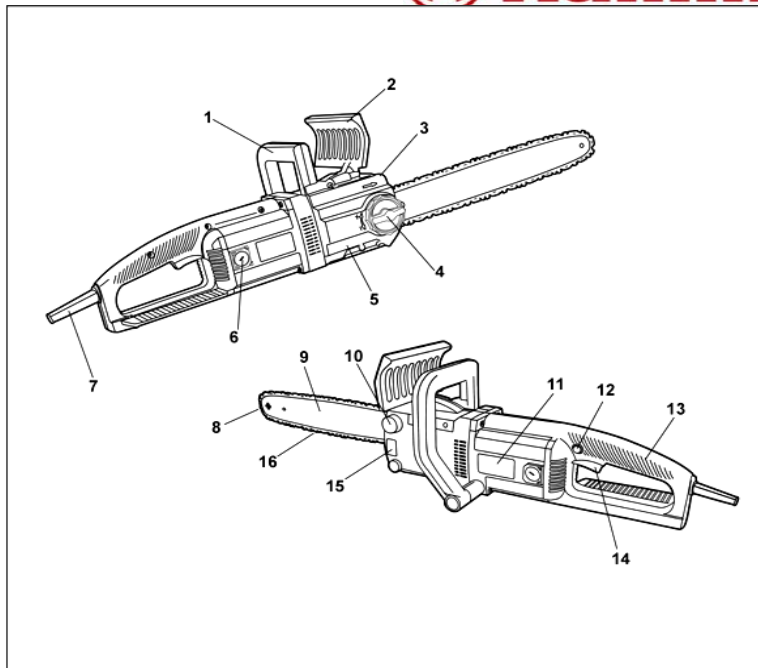
Пользователю пилы перед первым ее запуском в эксплуатацию рекомендуется получить инструктаж по работе с пилой и использованию ее защитных приспособлений от опытного оператора в реальных условиях. В качестве первого упражнения рекомендуется распилка ствола дерева, уложенного на козлах или на соответствующей подставке.

ОПИСАНИЕ ИНСТРУМЕНТА

Элементы устройства инструмента.

1	Передняя ручка	9	Пильная шина
2	Переднее ограждение руки	10	Крышка маслосливной горловины
3	Зубчатый упор	11	Паспортная табличка
4	Зажимная ручка-натяжка цепи	12	Стопорная кнопка
5	Ограждение звездочки	13	Задняя ручка
6	Крышка щеткодержателя	14	Выключатель ВКЛ/ВЫКЛ
7	Шнур	15	Масляной бак
8	Верхняя часть носа шины	16	Пильная цепь

Внимание! Комплектация инструмента может изменяться без предварительного уведомления.



ТЕХНИЧЕСКИЕ ХАРАКТЕРИСТИКИ

Модель	СРР1800В	СРР2000В
Напряжение/частота	230В-50Гц	230В-50Гц
Мощность	1800Вт	2000Вт
Скорость без нагрузки	816м/мин	816м/мин
Длина шины	16"	16"
Характеристики цепи	3/8"-1.3мм-57	3/8"-1.3мм-57
Объем масляного бачка	135мл	135мл
Масса	7кг	7кг
IP20		

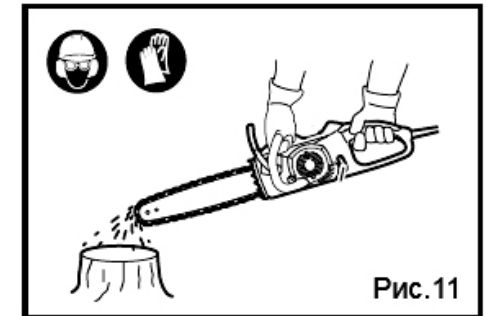
Крепление паспортной таблички с техническими данными.

Крепление паспортной таблички к корпусу пилы осуществлено на липкой основе. Ни в коем случае не сверлите моторный кожух пилы для закрепления каких-либо дополнительных табличек, т.к. этим Вы можете нарушить двойную изоляцию электрических цепей, что выведет инструмент из строя и создает опасность поражения электрическим током.

Рабочее напряжение.

Перед началом работы новой цепью, необходимо провести обкатку цепи. Поработайте пилой на минимальной нагрузке в течение 2-3 минут. Затем проверьте и при необходимости отрегулируйте её натяжение, после чего можно приступать к работе.

Обкатку цепи необходимо проводить при достаточной подаче масла для смазки цепи. Работа пилой без смазки или в условиях её недостаточного количества приводит к быстрому износу и поломке цепи и пильной шины. Этот случай не является гарантийным. Всегда проверяйте уровень масла и его подачу на пильную цепь перед началом работы с пилой.



Для проверки подачи масла на цепь разместите пилу на ровной поверхности, укрытой, например, газетой, и включите её. Устойчиво разрастающееся на газете масляное пятно после включения пилы свидетельствует о работоспособности системы смазки пилы. При необходимости отрегулируйте подачу масла с помощью вращения регулировочного винта, расположенного рядом с заливной горловиной.

Контроль за натяжением цепи.

Во время работы с цепной пилой ее цепь растягивается от нагрева. В результате, возникает провисание цепи, и она может соскользнуть с пильной шины.

Если цепь пилы натянута в таком состоянии, *очень важно ослабить натяжение*, как только работа пилы окончена, поскольку иначе цепь может сжаться при охлаждении, и натяжение станет чрезмерным.

Регулировка натяжения цепи происходит путем вращения зажимной ручки.

Если цепь недостаточно смазана.

Если после работы пилы в течение приблизительно 20 минут использовано слишком малое количество масла, причиной может быть засорение маслопровода в пиле и/или смазочном отверстии в пильной шине. В этом случае следует их прочистить.

Для прочистки маслопровода при необходимости можно убрать внешнюю накладку, предварительно отвинтив зажимной винт.

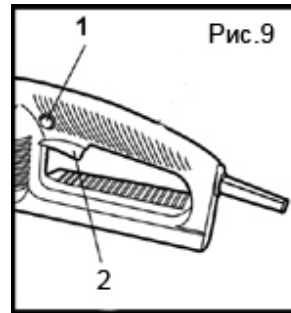
РАБОТА С ЦЕПНОЙ ПИЛОЙ

Отдача пилы.

Включение и выключение цепной пилы.

Внимание! Во время включения цепной пилы, крепко держите ее двумя руками.

- Для включения цепной пилы переведите рычаг защиты передней ручки в направлении “на себя”. Затем одновременно нажмите стопорную кнопку (1, Рис.9) и клавишный выключатель (2, Рис.9) на ручке цепной пилы, после чего цепь придет в движение и можно приступать к работе.

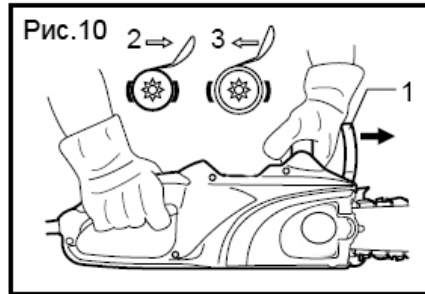


При переводе рычага защиты передней ручки в положение “от себя” произойдет остановка пильной цепи, при этом двигатель пилы продолжит свою работу. Эта функция предназначена для мгновенной остановки цепи для предотвращения аварийных ситуаций и травм.

Внимание! Никогда не блокируйте клавишу выключателя в работающем состоянии пилы.

Стопорная кнопка является защитным устройством, предотвращающим случайное включение пилы. Во время перерывов работе или при переноске пилы всегда переводите рычаг остановки вращения цепи в положение блокировки вращения.

- Для выключения пилы отожмите и отпустите клавишный выключатель, при этом стопорная кнопка самопроизвольно вернется в положение блокировки включения.



Тормоз цепи.

Пила оснащена цепным тормозом, который останавливает цепь пилы в течение 0,1 секунды, если:

- если устройство защиты рук приведено в расцепляющее положение.
- или вручную при работе цепной пилы, в результате отдачи, тыльной стороной руки оператора

Когда тормоз цепи приведен в действие устройством защиты рук (1, Рис.10) не двигатель пилы во включенном состоянии излишне долго. Установите устройство защиты назад в его нормальное положение.

Внимание! Перед тем как начать работу с цепной пилой, убедитесь, что проверили надлежащее функционирование тормоза цепи (приводя в действие устройство защиты рук).

Ваша пила оснащена цепным тормозом двойного действия.

Установка новой цепи на пилу.

Перед включением цепной пилы в сеть удостоверьтесь, что характеристики электросети совпадают с характеристиками, заявленными на табличке с техническими данными. Электроинструменты на 230В могут работать также и при напряжении в 220В.

СБОРКА

Для Вашей безопасности!

► **Внимание!** До начала работ по техобслуживанию или очистке выключайте аппарат и вынимайте вилку сети из штепсельной розетки. То же самое следует сделать, если будет поврежден, перерезан или перекручен сетевой шнур.

► **Осторожно!** Не прикасайтесь к движущейся пильной цепи.

► Ни в коем случае не выполняйте работы с помощью цепной пилы вблизи мест расположения людей, детей или животных, а также после употребления алкогольных напитков, наркотиков или после наркоза.

► Подключайте цепную пилу к питающей сети только после ее полной и окончательной сборки.

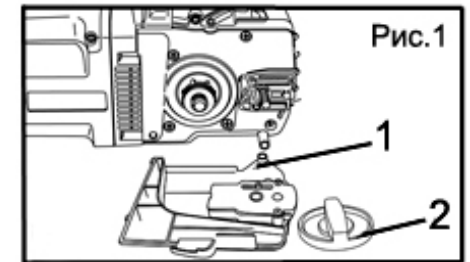
► При обращении с пильной цепью всегда надевайте защитные рукавицы.

Монтаж шины и установка пильной цепи на шину.

Для установки шины и пильной цепи на шину используйте универсальный гаечный ключ.

Положите цепную пилу на ровную поверхность и выполните следующие операции:

- Открутите зажимную ручку (2, Рис.1).
- Снимите кожух (1, Рис.1).
- Разместите пильную цепь (3, Рис.2) на шине (4, Рис.2).



- Уложите пильную цепь, режущей гранью наружу, в паз, расположенный по периметру шины. Внимательно следите при этом за правильностью направления движения, сравнивайте для этого пильную цепь с символом направления движения. Для облегчения укладки пильной цепи удерживайте пильный аппарат в вертикальном положении.

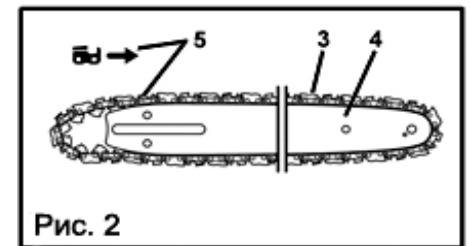
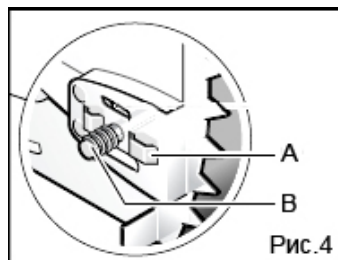
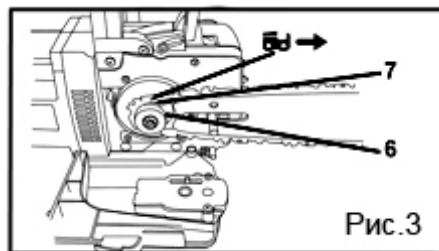
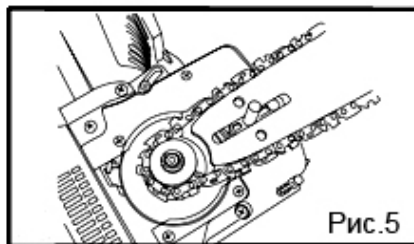


Рис. 2



- Уложите звенья цепи на цепную звездочку (6, Рис.3) на зубья звездочки (7, Рис.3) и установите шину (4, Рис.2) так, чтобы расположенные перед и позади крепящего болта (В, Рис.4) водила шины (А, Рис.4) попали в продольное отверстие шины (7, Рис.3).

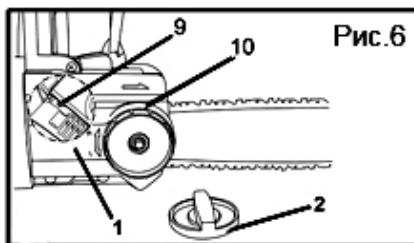
- Убедитесь в том, что все детали хорошо расположены на своих местах и крепко держите пильный аппарат с пильной цепью в этом положении (Рис.5).



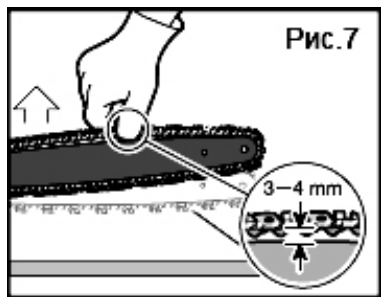
- Точно установите на место крышку (1, Рис.6) и убедитесь в том, что упорный палец (9, Рис.6) цепи точно ложится в предусмотренный для него направляющий шлиц в крышке.

- Аккуратно, не допуская сползания цепи с шины, вращайте регулировочный винт шины (10, Рис.6) по часовой стрелке вплоть до необходимого натяжения цепи.

- Крепко притяните крышку с помощью зажимной ручки (2, Рис.6). Необходимое натяжение цепи достигается, когда в средней части шины, цепь возможно вручную оттянуть от шины на 3-4мм (F).



Правильно ориентируйте цепь относительно направления вращения. Направление вращения цепи пилы обозначено двумя стрелками на кожухе ведущей звездочки.



Смазочное масло для цепи пилы.

Внимание! Не используйте отработанное масло!

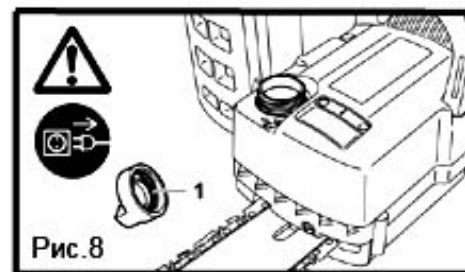
Пила поступает в продажу несмазанной. Перед первым использованием залейте в

емкость для смазки цепи специальное масло для смазки пильных цепей. Это биологически разлагаемое масло обеспечит работоспособность пилы при температуре до минус 15°C.

В дальнейшем используйте специальное масло для смазки пильных цепей. Запрещается использовать пилу, если уровень масла в ёмкости находится ниже отметки «min».

Внимание! Заливайте масло в бак только после полного выключения пилы!

- Тщательно очистите масляный бак вокруг колпачка, избегая попадания грязи внутрь бака.



- Для заливки масла отвинтите крышку горловины заливного бачка (1, Рис.8), и наполните его маслом выше отметки «min». Масло для заливки не должно содержать никаких посторонних включений, которые могут или попасть в него в процессе хранения и заливки в емкость. Перед заливкой убедитесь, что емкости, которые Вы будете использовать для заливки, не содержат песка, абразивной пыли и тому подобных включений. Контроль уровня заливаемого масла производится через мерное стекло в корпусе пилы.

Винт регулировки расхода масла, который находится рядом с заливным отверстием, позволяет дозировать подачу масла в зависимости типа распиливаемого материала. Для сырой мягкой древесины винт расхода устанавливается на отметку «-», для распила сухой древесины и при использовании всей рабочей плоскости шины – винт необходимо установить на «+».

В зависимости от температуры окружающей среды и типа распиливаемых материалов, одной заливки масла хватает на период работы от 15 до 30 минут. Емкость масляного контейнера в корпусе пилы составляет 270 мл.

Примечание: Если Вы не планируете использовать пилу долгое время (больше, чем срок годности масла), слейте масло из масляного бака и залейте небольшое количество машинного масла (SAE30), и поработайте пилой некоторое время. Это позволит полностью устранить биологически разлагаемое масло.

Внимательно следите за тем, чтобы цепная пила стояла так, чтобы крышка масляного бачка располагалась сверху.

ЭКСПЛУАТАЦИЯ ИНСТРУМЕНТА